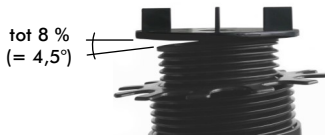


Tegeldragers Elefeet® H 25, H 35, H 65, H 145



In hoogte verstelbare tegeldrager met kantelbare bovenplaat om de dakhelling te compenseren.



Technische gegevens

In hoogte verstelbare tegeldragers Elefeet®

Gemaakt van polypropyleen, toepasbaar onder tegelverharding of als basis onder houten oppervlakken. In hoogte verstelbaar voor het nivelleren van hoogteverschillen, bedoeld voor daken met weinig afschot. Met geïntegreerde, 3 mm brede, voegverdelers en een kantelbare bovenplaat voor het compenseren van een dakhelling.

Draagvermogen:

500 kg in het midden van de tegeldrager
250 kg in per hoek

Standaard types:

H 25	ca. 25 – 40 mm	Art.-Nr. 9670
H 35	ca. 35 – 70 mm	Art.-Nr. 9671
H 65	ca. 65 – 155 mm	Art.-Nr. 9672
H 145	ca. 145 – 225 mm	Art.-Nr. 9673

Accessoires:

- Ophoogelement A 80 (hoogte ca. 80 mm) (meerdere ophoogelementen toepasbaar per Elefeet®)
- Elefeet® Draagarm, Elefeet® Randhouder, Elefeet® Randgeleider
- Voegkruizen, uitvulring, etc.

Hoeveelheid Elefeet® per tegelmaat:

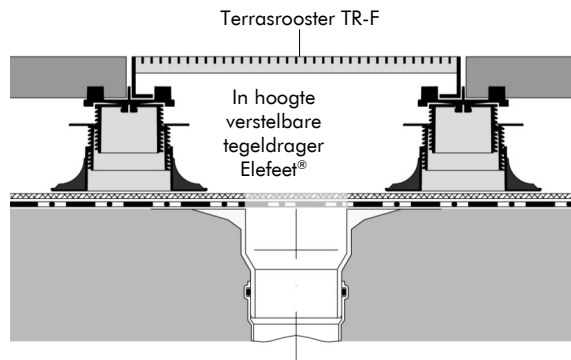
400 x 400 mm	ca. 7.3 stuks/m ²
500 x 500 mm	ca. 4.6 stuks/m ²
600 x 600 mm	ca. 3.1 stuks/m ²

Eigenschappen

- eenvoudig in hoogte verstelbaar
- kantelbare bovenplaat voor het compenseren van een dakhelling tot maximaal 8%
- onverrotbaar en vorstbestendig polypropyleen; bruikbaar tot ca. -30 °C
- hoogtes tot maximaal 500 mm mogelijk
- geen beschadigingen aan de dakbedekking door de grote drukverdelende voet en de over het gehele dak aangebrachte beschermmat Elastosave ES 30
- geen zware puin- of grindlaag noodzakelijk
- een strak tegelpatroon door de 3 mm brede voegverdelers

Voorbeeld

"Tegelverharding met terrasrooster"



Voorstel bestektekst

Verharding gemaakt van betontegels, afmetingen ... mm x ... mm, levering en installatie volgens instructie van de leverancier op de in hoogte verstelbare tegeldragers met gelijke voegbreedte tussen de tegels, de in hoogte verstelbare tegeldrager Elefeet® wordt inclusief alle

bijbehorende materialen geleverd. In hoogte te verstellen tussen de mm en mm.

Product: ZinCo In hoogte verstelbare tegeldrager Elefeet®
Leverancier: ZinCo Benelux

Productinformatie

Tegeldragers Elefeet®-Accessories

Elefeet® Tegeldragers

Gemaakt van polypropyleen, in hoogte verstelbaar, met geïntegreerde, ca. 3 mm brede, voegverdeler.

Type	Instelbare hoogte	Art.-Nr.
H 25	25 – 40 mm	9670
H 35	35 – 70 mm	9671
H 65	65 – 155 mm	9672
H 145	145 – 225 mm	9673



Randhouder

Gemaakt van gegalvaniseerd staal, breedte ca. 125 mm, lengte ca. 175 mm, rubberen oppervlak, Art.-Nr. 9659



Randgeleider

Gemaakt van gegalvaniseerd staal, breedte ca. 170 mm, lengte ca. 2000 mm, rubberen oppervlak, Art.-Nr. 9657



Draagarm

Gemaakt van gegalvaniseerd staal, breedte ca. 125 mm, lengte ca. 800 mm, rubberen oppervlak, Art.-Nr. 9658



Terrasrooster

Gemaakt van gegalvaniseerd staal, maaswijdte ca. 44 x 11 mm, ca. 400x400 mm H 40 Art.-Nr. 4210
ca. 400x400 mm H 50 Art.-Nr. 4213
ca. 500x500 mm H 50 Art.-Nr. 4215



Ophoogelement A 80

Voor montage op de Elefeet® (meerdere ophoogelementen toepasbaar), hoogte ca. 80 mm, Art.-Nr. 9654



Uitvulring

ca. 1 mm hoog, voor toepassing bovenop de Elefeet®, dient ook als anti-glijmat, Art.-Nr. 9635



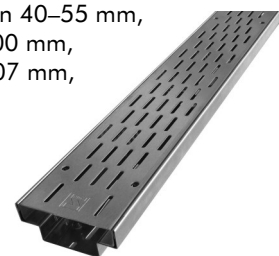
Voegkruizen met basisplaat

Dikte 3 mm / 5 mm, Hoogte ca. 11 mm, vierbenig, voor grote, dunne tegels, Art.-Nr. 9624 / 9623



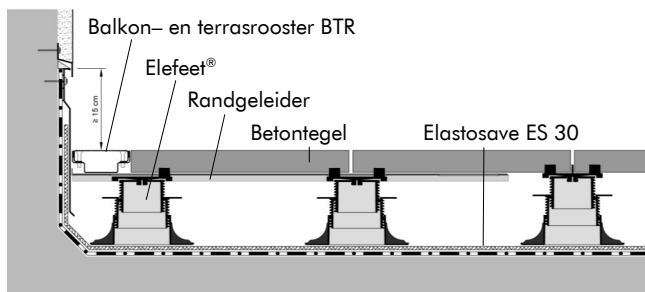
Balkon- en terrasrooster BTR

Gemaakt van RVS, toepasbaar langs gevels en opstanden, in hoogte verstelbaar van 40–55 mm, lengte ca. 1000 mm, breedte ca. 107 mm, Art.-Nr. 4771



Stelsleutel

Art.-Nr. 9656



Detail: "Aansluiting afvoergoot op gevel"

Installatie instructies

Verhardingen op de in hoogte verstelbare tegeldrager Elefeet® vereisen aan alle zijden een stabiele rand. Wanneer aan één of meerdere zijden gevels of dakopstanden ontbreken is een stabiele rand van betonnen banden of voorgefabriceerde L-elementen noodzakelijk. De "Randhouder" en "Draagarm" zijn bruikbare hulpmiddelen voor het uitwerken van details, maar zijn geen vervanging voor een stabiele opsluitrand! De "Draagarm" kan worden gebruikt wanneer langs de randen tegels op maat moeten worden geknipt of wanneer langs de gevel gebruik gemaakt wordt van de balkon- en terrasrooster BTR. De "Draagarm" steunt op twee Elefeet®-tegeldragers en wordt door het gewicht van de verharding op zijn plaats gehouden. Wanneer de verharding niet loodrecht aansluit op de dakrand kan gebruik worden gemaakt van de "Randgeleider". Dit profiel wordt parallel langs de dakranden gelegd. Een opstand van ca. 15 mm en het rubberen oppervlak zorgen voor een stabiele positionering.