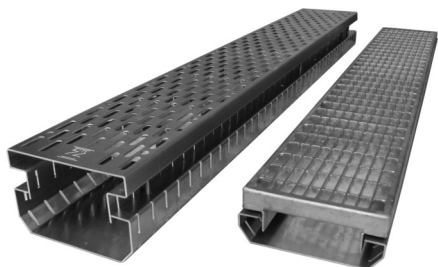


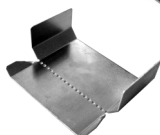
# Productblad

## Gevelrooster in hoogte verstelbaar FTR



In hoogte verstelbare, aluminium afvoergoot voor de toepassing bij drempels en langs gevels.

voorgefabriceerde hoek, buitenmaat elke zijde 250 mm



verbindingselement resp. eindstuk

### Technische gegevens

#### Gevelrooster in hoogte verstelbaar FTR 55/75

In hoogte verstelbare, aluminium afvoergoot; afdekking gemaakt van aluminium met langwerpige sleuven, sleufbreedte ca. 30 x 8 mm of met een gegalvaniseerd stalen rooster, maaswijdte ca. 33 x 11 mm. Afvoergoot aan de zijkant voorzien van drainagesleuven, sleufbreedte ca. 3 mm; met geïntegreerd verbindingselement, die in gebogen toestand tevens als afsluiting dient.

Gootlengte:	ca. 1.00 m
Gootbreedte:	ca. 145 mm
Goothoogte:	ca. 55 tot 75 mm

<u>aluminium rooster</u>	<u>gegalvaniseerd rooster</u>	<u>90° hoekstuk - aluminium rooster</u>
Art.-Nr. 4747	Art.-Nr. 4748	Art.-Nr. 4749

#### Gevelrooster in hoogte verstelbaar FTR 75/100

Als FTR 55/75, maar met een hoogte van ca. 75 tot 100 mm

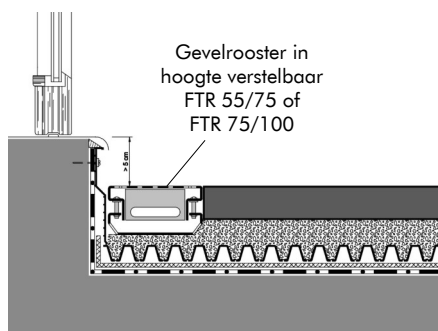
<u>aluminium rooster</u>	<u>gegalvaniseerd rooster</u>	<u>90° hoekstuk - aluminium rooster</u>
Art.-Nr. 4757	Art.-Nr. 4758	Art.-Nr. 4759

### Eigenschappen

- aluminium afvoergoot in 2 hoogtes, in hoogte verstelbaar van 55 tot 75 mm of van 75 tot 100 mm
- afvoergoten leverbaar met aluminium afdekking met langwerpige sleuven of met een gegalvaniseerd rooster
- directe plaatsing in stortgoederen, zoals grind
- voor het opvangen en afvoeren van water langs de gevel
- voor de aansluiting op tegelverhardingen en drempels met een beperkte aansluithoogte
- eenvoudig schoon te houden door afneembaar rooster
- op aanvraag leverbaar in RVS

### Voorbeeld

#### "Drempel met beperkte aansluithoogte"



Betontegels op grindlaag  
Floradrain® FD 25-E  
Waterhoudende beschermmat SSM 45  
Dakconstructie met waterdichte dakbedekking

### Voorstel bestektekst

Afvoergoot gemaakt van aluminium, aan de zijkant voorzien van drainagesleuven, sleufbreedte ca. 3 mm, afdekking gemaakt van aluminium met langwerpige sleuven, sleufbreedte ca. 30 x 8 mm of met een gegalvaniseerd stalen rooster, maaswijdte ca. 33 x 11 mm, leveren en aanbrengen in grind, breedte ca. 145

mm, in hoogte verstelbaar van ca. 55 tot 75 mm (type FTR 55/75) of van 75 tot 100 mm (type FTR 75/100)

Product: ZinCo Gevelrooster in hoogte verstelbaar FTR 55/75 of FTR 75/100  
Leverancier: ZinCo Benelux