

Productinformatie

Gevel- en terrasrooster FR 50 / FR 75



Afvoergoot gemaakt van gegalvaniseerd en gecoat staal met drainagesleuven voor de toepassing bij drempels en langs gevels.

Technische gegevens

Gevel- en terrasrooster FR 50 / FR 75

Afvoergoot gemaakt van gegalvaniseerd en gecoat staal met gegalvaniseerd rooster, maaswijdte ca. 33 x 11 mm, met aan de zijkant drainagesleuven, sleufbreedte ca. 3.2 mm, schroefverbinding voor het onderling koppelen. Door bescherming tegen corrosie is directe plaatsing in stortgoederen, zoals mortel, mogelijk.

Hoogte: Type FR 50 ca. 50 mm; Type FR 75 ca. 75 mm

Breedte: Type FR 50 en type FR 75 ca. 150 mm

lengte	hoogte 50 mm	hoogte 75 mm
ca. 1 m	Art.-Nr. 4741	Art.-Nr. 4751
ca. 2 m	Art.-Nr. 4742	Art.-Nr. 4752
ca. 3 m	Art.-Nr. 4743	Art.-Nr. 4753

Accessoires:

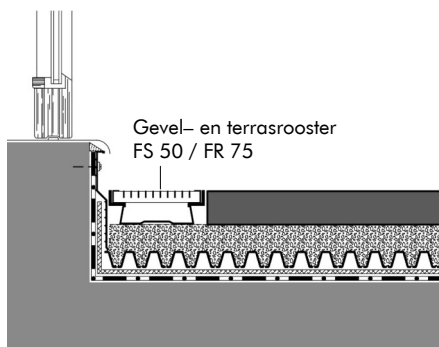
90°-hoekstuk, bescherming tegen corrosie, Vario-passtukken (alleen voor FR 50)

Eigenschappen

- leverbaar in hoogtes van 50 mm en 75 mm
- geschikt voor directe plaatsing in stortgoederen, zoals mortel
- voor het opvangen en afvoeren van water langs de gevel
- voor de aansluiting op tegelverhardingen en drempels met een beperkte aansluithoogte
- eenvoudig schoon te houden door afneembaar rooster
- op aanvraag leverbaar in RVS (met een lengte van 1 m)

Voorbeeld

"Opbouw gevelrooster"



Betontegels op grindlaag
Floradrain® FD 25-E
Waterhoudende beschermmat SSM 45
Dakconstructie met waterdichte dakbedekking

Voorstel bestektekst

Afvoergoot gemaakt van gegalvaniseerd en gecoat staal, met drainagesleuven aan zij- en onderkant, sleufbreedte ca. 3.2 mm, gegalvaniseerd rooster, maaswijdte ca. 33 x 11 mm, aanbrengen in een laag van stortgoederen of mortel, breedte ca. 150 mm, hoogte ca. 50 mm

(Type FR 50) of 75 mm (Type FR 75, levering en installatie volgens instructie van de leverancier.

Product: ZinCo Gevel- en terrasrooster FR 50 / FR 75
Leverancier: ZinCo Benelux