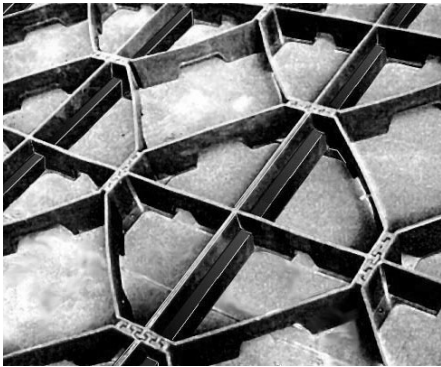


Productinformatie

Georaster[®]

Art.-Nr. 3400



Stabiel rasterelement van gerecycled polyethyleen voor gebruik op sterk hellende daken.

Technische gegevens

Georaster[®]

Stabiel rasterelement dat gebruikt wordt als anti-afschuifvoorziening op sterk hellende daken in combinatie met een stabiele kantopsluiting en eventuele extra anti-afschuifprofielen.

Materiaal:

Polyethyleen (HDPE),
ca. 80% gerecycled materiaal

Hoogte:

ca. 100 mm

Werkbare maat:

ca. 625 mm

Gewicht:

ca. 2.1 kg/element

Belastbaarheid:

max. 8 kN/m in afschuifrichting

Afmetingen:

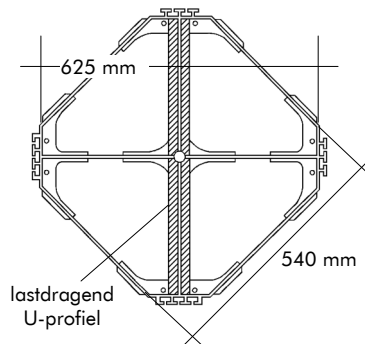
ca. 540 mm x 540 mm

Eigenschappen

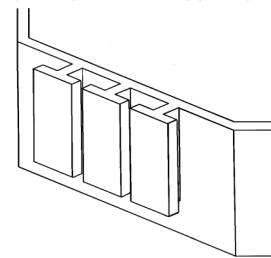
- lichtgewicht raster met hoge belastbaarheid en grote druksterkte
- rondom versterkt door geïntegreerde T-koppelingen
- beloopbaar
- waterdoorlatend
- veel ruimte voor wortelgroei beschikbaar door gering eigen oppervlak
- milieuvriendelijk

Afmetingen

"ZinCo Georaster[®]"



Elementen worden onderling gekoppeld door middel van geïntegreerde T-koppelingen



Voorstel bestektekst

Rasterelement gemaakt van polyethyleen (HDPE), bevat ca. 80 % gerecycled materiaal, hoogte ca. 100 mm, werkbare maat 625 mm, met belastbaar midden profiel en geïntegreerde T-koppelingen,

levering en installatie volgens instructie van de leverancier.

Product: ZinCo Georaster[®]
Leverancier: ZinCo Benelux