

Productinformatie

Elastosave ES 30

Art.-Nr. 2094



Dunne, maar stevige beschermings- en antislipmat van gerecycled rubber; voor gebruik onder tegelverhardingen.



Technische gegevens

Elastosave ES 30

Hoge kwaliteit beschermings- en antislipmat gemaakt van gerecycled rubber. Geschikt voor bescherming van de dakbedekking, bijvoorbeeld onder tegelverhardingen.

Dikte:	ca. 3 mm
Gewicht:	ca. 2.6 kg/m ²
Kleur:	zwart
Treksterkte:	ca. 0.8 N/mm ²
Maximale rek:	ca. 125%
Temperatuurbestendigheid:	-30°C up to +80°C
Wrijvingscoëfficiënt (droog):	ca. 0.99
Afmetingen:	
Rol breedte:	ca. 1.25 m
Rol lengte:	ca. 8.00 m

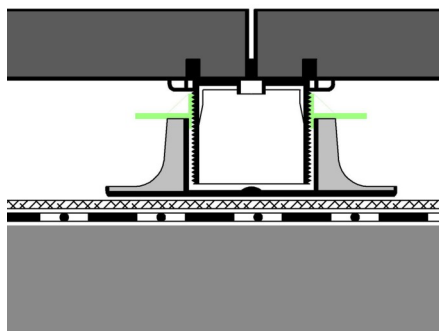
Ideale bescherming, bijvoorbeeld onder ZinCo Elefeet®.

Eigenschappen

- hoge kwaliteit bescherming van de dakbedekking
- mechanisch hoog belastbaar
- beschermingslaag volgens Duitse standaard DIN 18195, deel 10
- antislip
- onverrotbaar en waterresistent
- snel en eenvoudig te installeren
- bitumen bestendig
(op niet bitumen bestendige oppervlakken is een scheidingslaag, zoals ZinCo TGF 20, noodzakelijk)

Voorbeeld

"Bestrating op Elefeet®"



Tegelverharding

In hoogte verstelbare tegeldrager "ZinCo Elefeet®"

Elastosave ES 30

Dakconstructie met wortelwerende dakbedekking

Voorstel bestektekst

Hoge kwaliteit beschermings- en antislip mat gemaakt van gerecycled rubber; onverrotbaar en bitumen bestendig, hoogte ca. 3 mm, gewicht ca. 2.6 kg/m², treksterkte ca. 0.8 N/mm², maximale rek ca. 125 %, temperatuurbestendigheid -30 to +80°C, wrijvingscoëfficiënt(droog)

ca. 0.99, levering en installatie volgens instructie van de leverancier.

Product: ZinCo Elastosave ES 30
Leverancier: ZinCo Benelux